

GROVE

E.-ANLAGE DREHTISCH
ELECTR. CONSTRUCTION, TURNTABLE

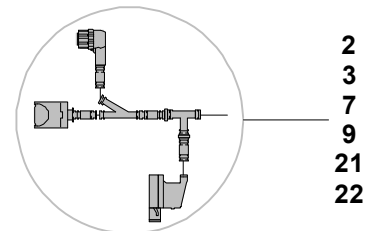
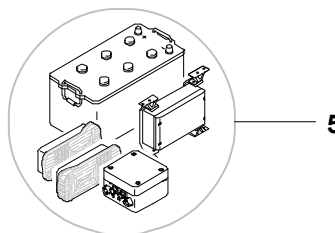
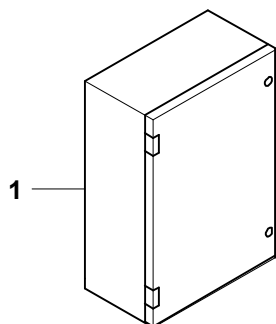
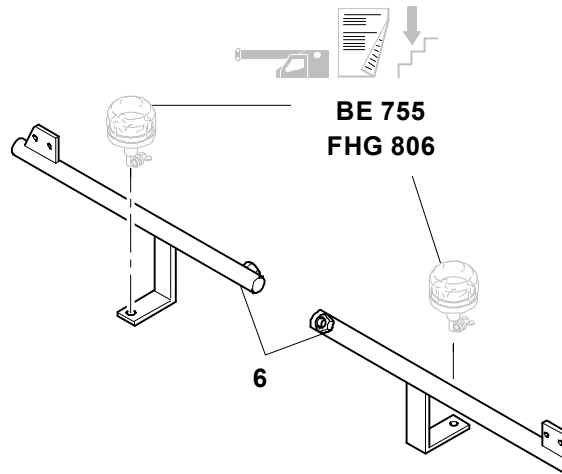
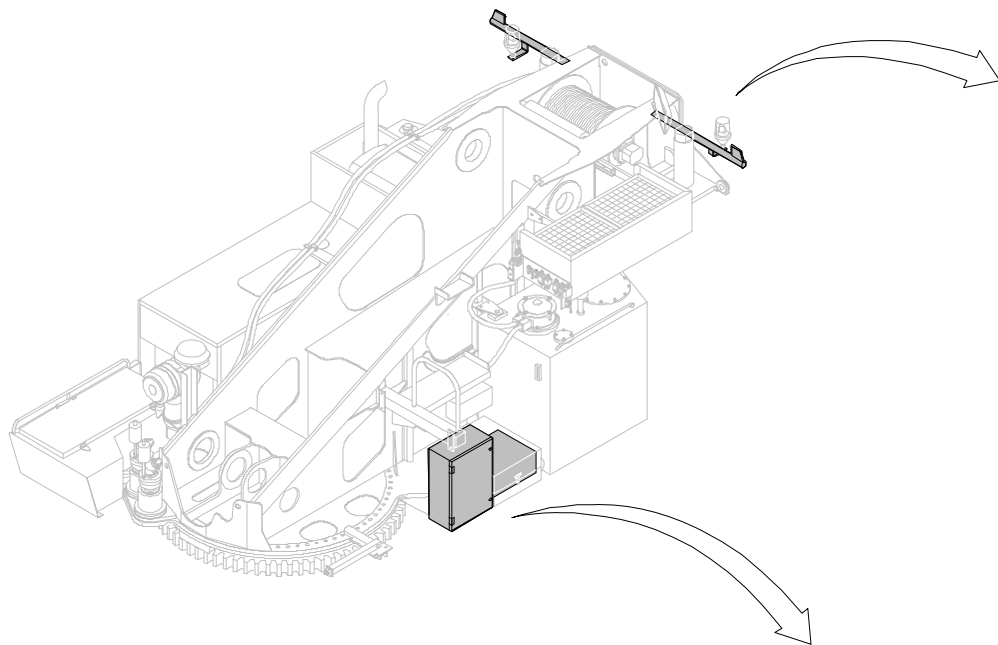
BILDTAFEL
PICTORIAL DISPLAY

04.11

3157503-ETL F

1/2

**GMK 5130
BE 600
G 806**



GROVE

E.-ANLAGE DREHTISCH
ELECTR. CONSTRUCTION, TURNTABLE

BILDTAFEL
PICTORIAL DISPLAY

04.11

3157503-ETL F

2/2

GMK 5130
BE 600
G 806

